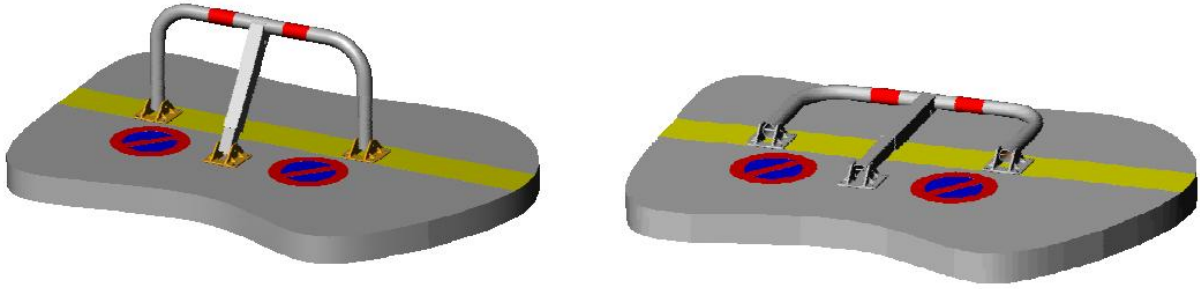


Arceau Parking

On souhaite modéliser la cinématique d'un arceau de parking illustré ci-dessous.

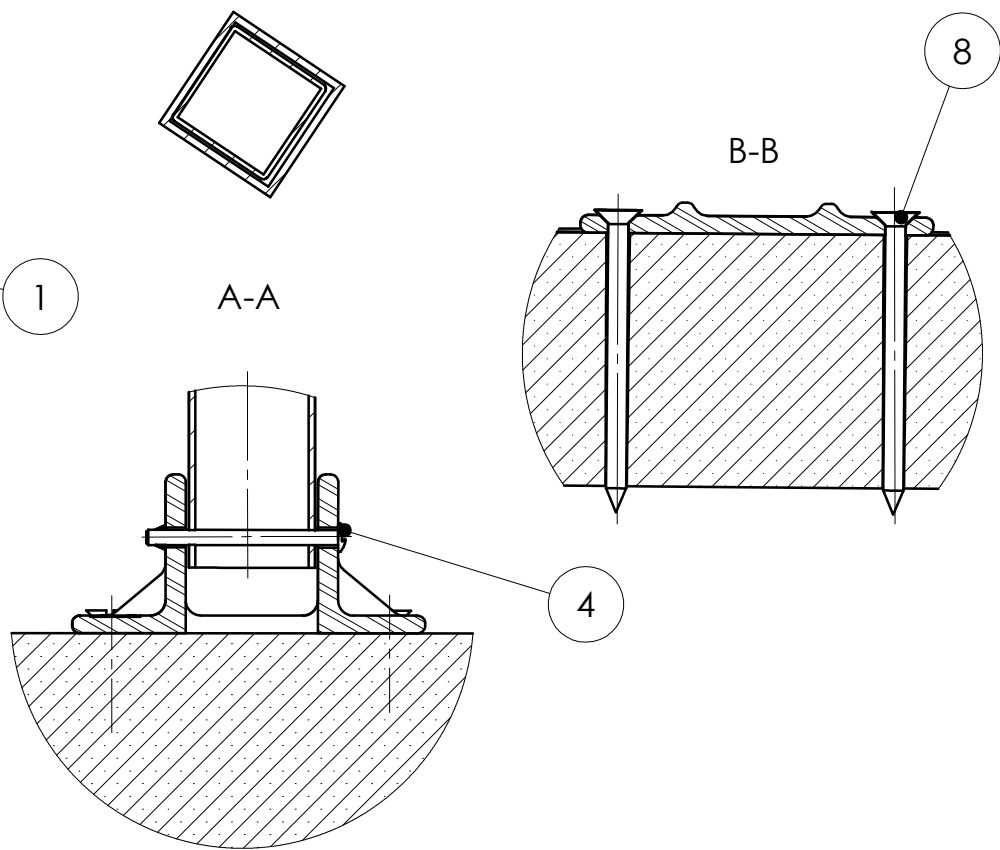
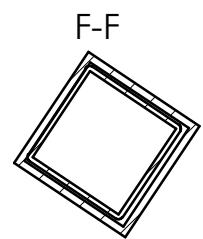
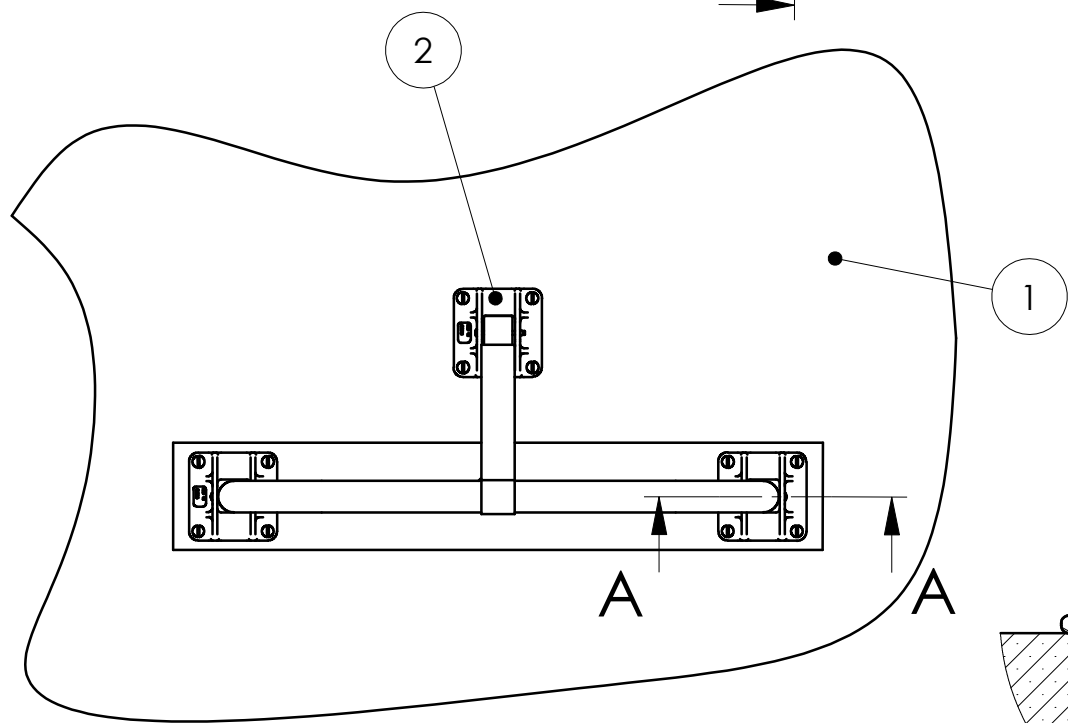
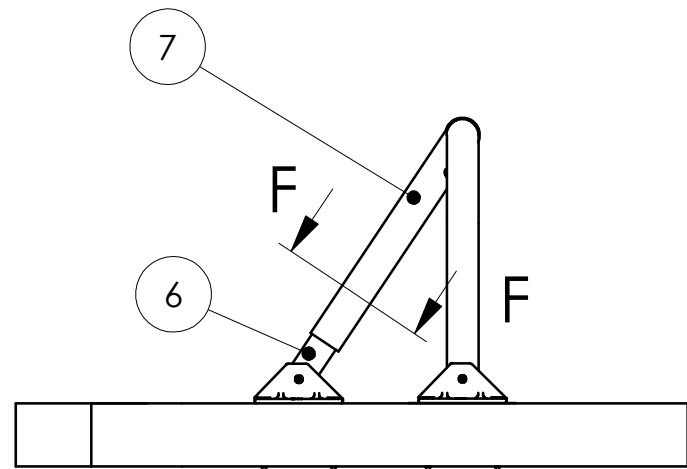
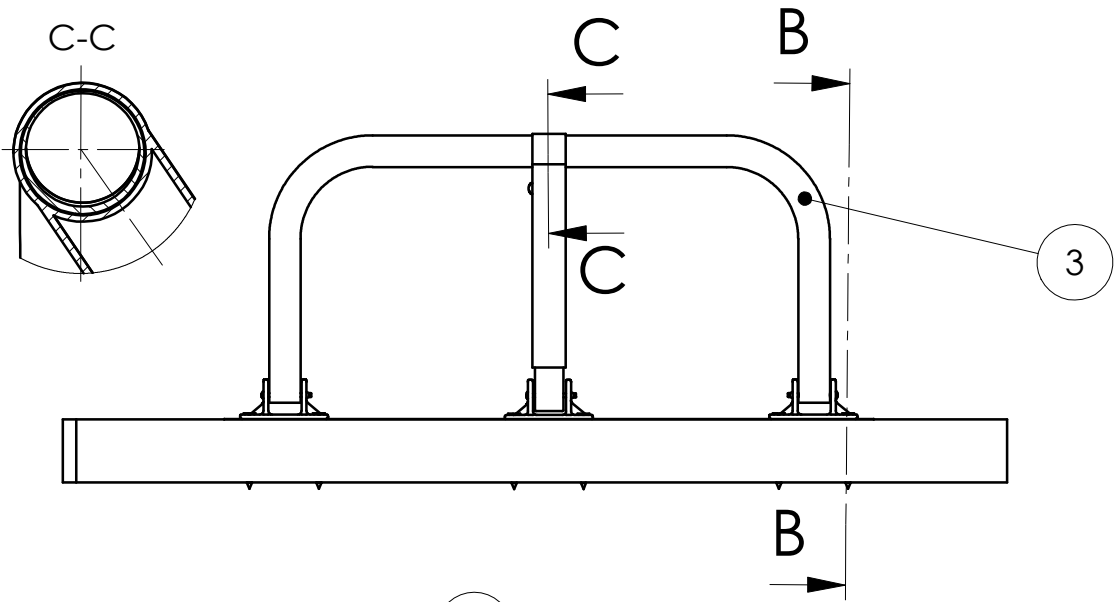


La nomenclature correspondant à la mise en plan est donnée ci-dessous :

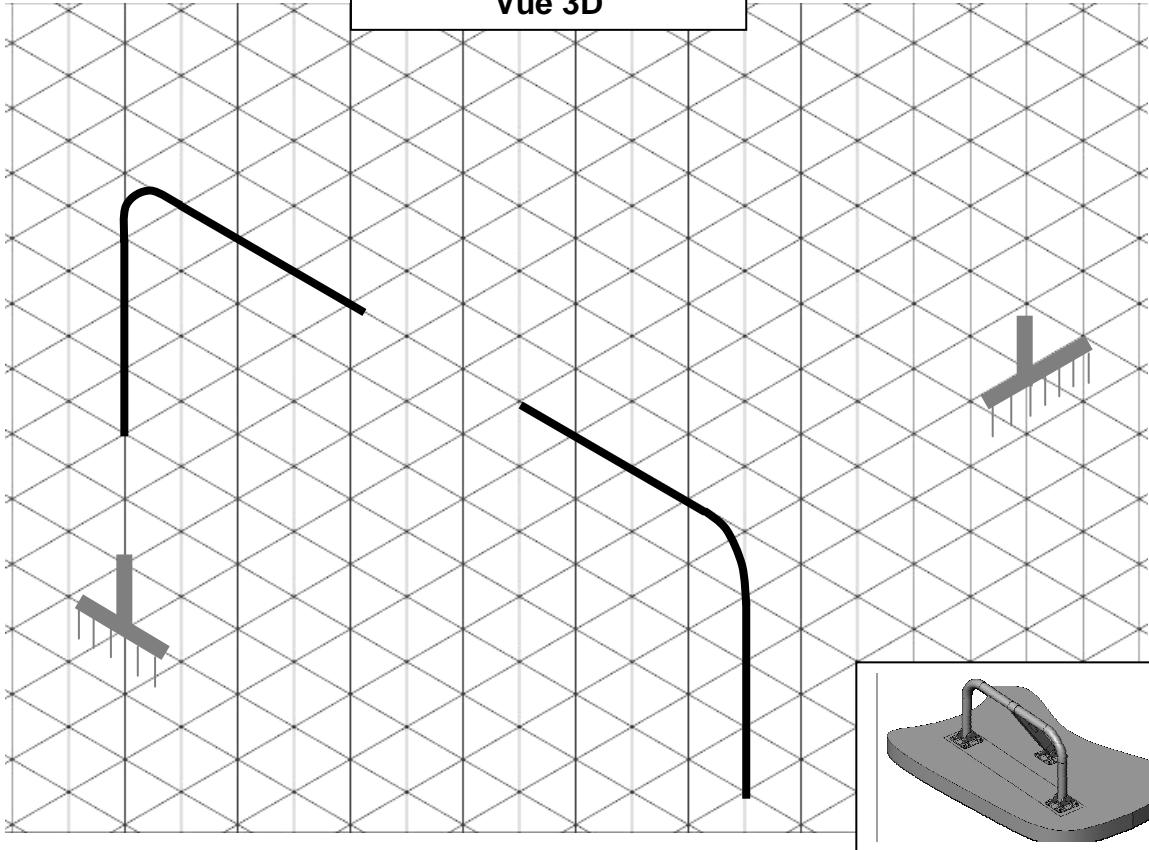
8	12	Vis de fixation
7	1	Bras supérieur tube carré 45x45
6	1	Bras inférieur tube carré 53x53
5	3	Ecrou C7
4	3	Vis RLS 36
3	1	Arceau
2	3	Patte de fixation
1	1	Bitume
Rep.	Nbre	Désignation

Travail demandé

- 1 – Réaliser le schéma cinématique minimal en perspective de ce mécanisme dans le document réponse.
- 2 – Reproduire ce schéma en vue plane sur votre copie.
- 3 – Paramétrer ce schéma : Introduire les points et bases nécessaires.
- 4 – Définir l'entrée et la sortie de ce mécanisme. Trouver la loi entrée/sortie.
- 5 – Quelle doit être la longueur utile de la glissière ?



Vue 3D



Vue 2D

